

Наименование		CM400	CM-NLU	CM600	CM800
Размер обрабатываемых банкнот:					
– Ширина, мм		60-90	60-90	60-90	60-90
– Длина, мм		120-180	120-180	120-180	120-180
– Толщина, мм		0,06-0,18	0,06-0,18	0,06-0,18	0,06-0,18
Скорость, банкнот/мин.	Сортировка	720	720	720	720
	Пересчёт	1000	1000	1000	1000
	Загр. кассет	–	720	–	–
Ёмкость, банкнот	Загрузочный карман	1000	1000	1000	1000
	Приемный карман	500 x 4	500 x 4	500 x 6	500 x 8
	Карман отбраковки	200	200	200	200
Поддержка нескольких валют		Да	Да	Да	Да
Интерфейс		USB; LAN; RS-232	USB; LAN; RS-232	USB; LAN; RS-232	USB; LAN; RS-232
Запись изображен. (опц.)		160 GB	160 GB	160 GB	160 GB
Электропитание:					
– напряжение, В		110-240 ± 10%	110-240 ± 10%	110-240 ± 10%	110-240 ± 10%
– частота тока, Гц		50/60	50/60	50/60	50/60
Потребляемая мощность:					
– режим ожидания, Вт		50	50	50	50
– рабочий режим, Вт		200	200	200	200
Размеры (ШxВxГ), мм		785x613x425	1260x938x425	1169x1263x425	1549x1263x425
Вес, кг		86	115	125	160
Рабочая окружающая среда:					
– температура, °C		0-40	0-40	0-40	0-40
– влажность, %		20-90	20-90	20-90	20-90

# Серия CM

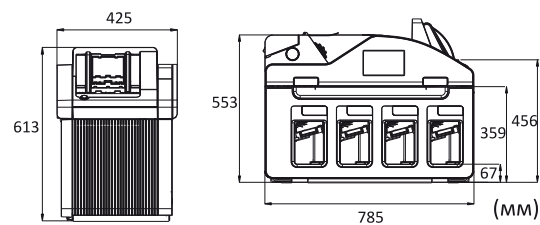
## Решения для сортировки банкнот от GRGBanking

Машины от GRG серии CM – это высокопроизводительные сортировщики банкнот с самой передовой технологией распознавания и определения подлинности, обеспечивающей беспрецедентно высокую скорость и точность обработки наличности. Благодаря использованию технологий CIS (Contact Image Sensor) и OCR (Optical Character Recognition), машины GRG серии CM могут сканировать, распознавать и сохранять образы обеих сторон банкноты, а также её серийный номер.

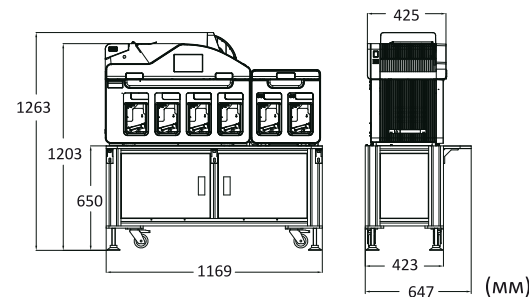
Основанная на Windows платформа обеспечивает масштабируемость системы, а 7-дюймовый жидкокристаллический сенсорный дисплей увеличивает возможности пользователя. Модульная конфигурация, в основе которой – (4+1)-карманный основной сортировочный блок, применима для различных режимов обработки банкнот в кассовых центрах и бэк-офисах филиалов.

### Размеры

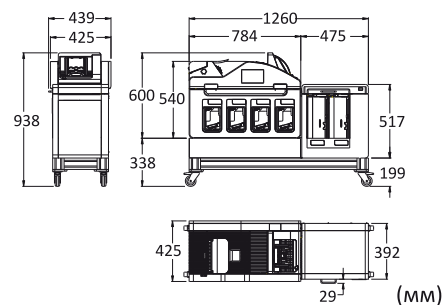
#### CM400



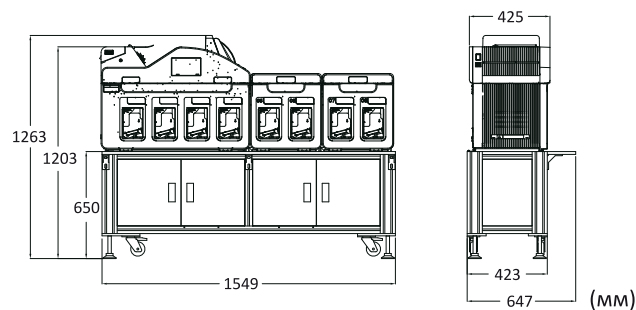
#### CM-NLU



#### CM600



#### CM800



ТОВ "БАН КОМ СЕРВІС»

Україна, 04212, м.Київ,  
вул. Маршала Тимошенко, буд. 13а, офіс 503  
Тел/Факс: +380 44 2993232  
email: atm@bankomservice.com.ua



www.bankomservice.com.ua



# Счетно-сортировальная машина CM400

Идеальное решение пересчёта и сортировки наличных денег для банков, инкассаторских компаний, крупных ритейлеров.

Основываясь на 20-летнем опыте производства устройств для распознавания и обработки банкнот, компания GRGBanking разработала CM400 – счетно-сортировальную машину с 4-мя приемными карманами с высокой скоростью работы (720 банкнот в минуту в режиме сортировки и 1000 банкнот в минуту в режиме пересчета с проверкой подлинности), которая может обеспечить надёжную и эффективную работу по сортировке наличных денег в кассовых центрах.

## Точная обработка наличных денег

Разнообразные режимы сортировки банкнот позволяют осуществлять более удобное, гибкое и эффективное управление обработкой наличных денег. Банкноты могут быть рассортированы в соответствии со следующими критериями:

- Сортировка по годности
- Сортировка по наименованию
- Сортировка по ориентации
- Сортировка по версиям
- Установление подлинности
- Пересчёт суммы

Профессиональная и всеобъемлющая технология детекции банкнот способна выявлять загрязнённые, покрашенные, склеенные клеевой лентой, надорванные банкноты и банкноты с загнутыми/оторванными углами. Кастомизированный алгоритм распознавания валют обеспечивает сортировку банкнот по состоянию на 10 различных уровней, которые соответствуют самым точным критериям сортировки.



Автоматическое распознавание серийного номера банкноты (опция) со скоростью 12 банкнот в секунду: серийные номера могут быть записаны в PC, а образы обеих сторон банкнот могут быть сохранены на внешнем носителе. Пользователи могут проверить информацию о серийном номере банкноты и её изображения.

Инновационная конструкция с антистатическими свойствами эффективно удаляет с банкнот статическое электричество и благодаря этому позволяет сортировщику банкнот CM400 производить обработку как бумажных, так и полимерных банкнот.



## Оптимальный пользовательский интерфейс

Жидкокристаллический сенсорный дисплей диагональю 7" с понятными подсказками по работе и инструкцией пользователя повышает эффективность работы оператора с машиной.

Загрузочный карман нон-стоп позволяет оператору добавлять банкноты без остановки машины.

Встроенная многоязычная операционная система Windows обеспечивает расширение возможностей устройств CM400 для лучшей обработки наличных денег и использованию решений по управлению их обработкой.

Цифровой дисплей с высокой яркостью для указания количества банкнот в накопителе.

Конструкция приемных карманов с автоматической выдачей банкнот обеспечивает возможность автоматического выталкивания сформированной пачки банкнот.

При помощи интерфейсов USB, RS-232 и LAN сортировщик CM400 может быть подсоединен к внешнему жидкокристаллическому дисплею, принтеру и персональному компьютеру для управления отчётами о сортировке банкнот.



Интерфейсы USB, RS-232, LAN



Накопитель с автоматическим выталкиванием банкнот



Запись серийного номера и изображения банкнот



Простое обслуживание



Панель для сбора пыли



ЖК сенсорный дисплей 7"



## Простое обслуживание

Обеспечивается быстрым и лёгким доступом к устройствам транспортировки банкнот для удаления застрявших банкнот и очистки тракта.

Накапливающаяся во время работы пыль автоматически собирается на специальной панели для её удаления.

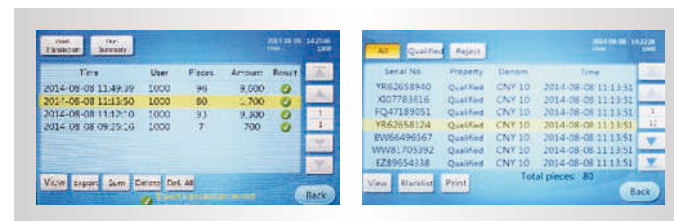
Имеется поддержка дистанционного обновления и дистанционной диагностики.

## Управление отчётами о сортировке банкнот

Оператор имеет возможность проверять отчёты о сортировке банкнот на устройстве, такие как сумма обработанных наличных денег, информация о номиналах и состоянии обработанных банкнот. Машина сохраняет и показывает на дисплее причину отбраковки каждой банкноты.

С помощью функции немедленной распечатки отчёта о сортировке банкнот, может быть распечатан чек на каждый шаг сортировки.

Отчёт о сортировке может быть передан на внешнее устройство, такое как диск USB, персональный компьютер, и на другие устройства хранения данных для последующего анализа.



## Безопасность

Устройство CM400 совместимо с GRG SECOne, специальным программным обеспечением для обеспечения безопасности терминалов, а также для защиты систем и файлов от атак на программное обеспечение.



## Особенности

♦ Превосходное свойство на рынке	• Стандартная функция
Высокая скорость обработки банкнот	•
Точное распознавание банкнот	♦
7-дюймовый сенсорный экран	♦
Операционная система Windows XPE	♦
Непрерывно работающий загрузочный карман	•
Приемные карманы с автоматической выдачей банкнот	♦
Считывание серийного номера банкноты	♦
Запись образа банкноты	♦
Внешний принтер и экран	•
Управление отчётами о сортировке наличности	♦
Дистанционный мониторинг и распределение	♦
Решение по обеспечению безопасности	♦

## Решение по сортировке банкнот для кассового центра

После успешного выхода на рынок устройства CM400, на основе последних достижений компания GRGBanking разработала устройства для сортировки и автоматической загрузки банкнот в кассеты банкоматов и ресайклеров, также как и сортировщики с 6-ю и 8-ю приемными карманами. Разработанные на базе модуля сортировки банкнот CM400, и предназначенные для обработки наличных денег в больших объёмах, устройства серии CM способны значительно повысить эффективность и производительность обработки наличных денег в кассовых центрах.

## CM-NLU Устройство сортировки банкнот и автоматической загрузки кассет

CM-NLU - высокоэффективное устройство сортировки и автоматической загрузки банкнот в банкоматные кассеты. Оно специально разработано для кассовых центров с целью улучшения сортировки банкнот и повышения эффективности загрузки кассет и оптимизации обработки потока наличных денег с высоким обеспечением безопасности.

### • Сортировка банкнот

Обладая всеми качествами и преимуществами CM400, устройство CM-NLU способно сортировать банкноты по номиналу, ветхости, году выпуска и ориентации со скоростью 720 банкнот в минуту.

### • Загрузка кассет

Имея конфигурацию с узлом автоматической загрузки кассет, устройство может автоматически загружать годные банкноты в кассеты устройства рециркуляции банкнот компании GRG для пополнения банкоматов, позволяя тем самым снизить себестоимость данной операции сравнению с загрузкой вручную.



## CM600/CM800 Устройство сортировки банкнот для кассовых центров

Устройства CM600 и CM800 разработаны для обработки наличных денег в больших объёмах в кассовых центрах, инкассаторских компаниях и банках. Надёжность, продвинутая технология распознавания банкнот и многофункциональное управляющее программное обеспечение, позволяют этим устройствам обеспечить комплексное решение по автоматизации обработки наличности в крупных кассовых центрах на самом высоком уровне.

