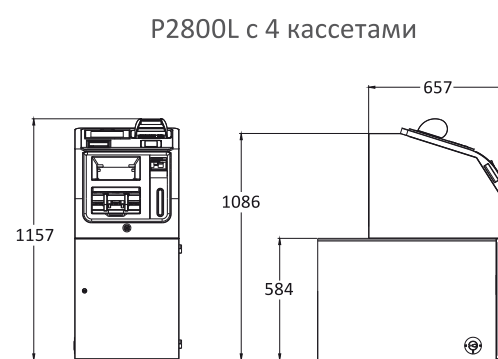
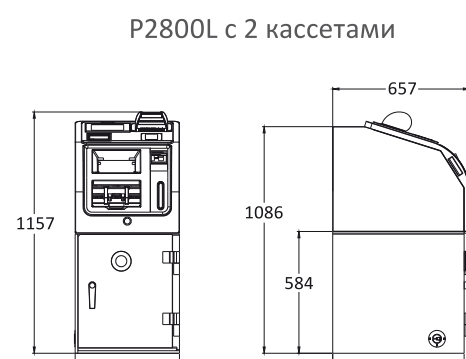
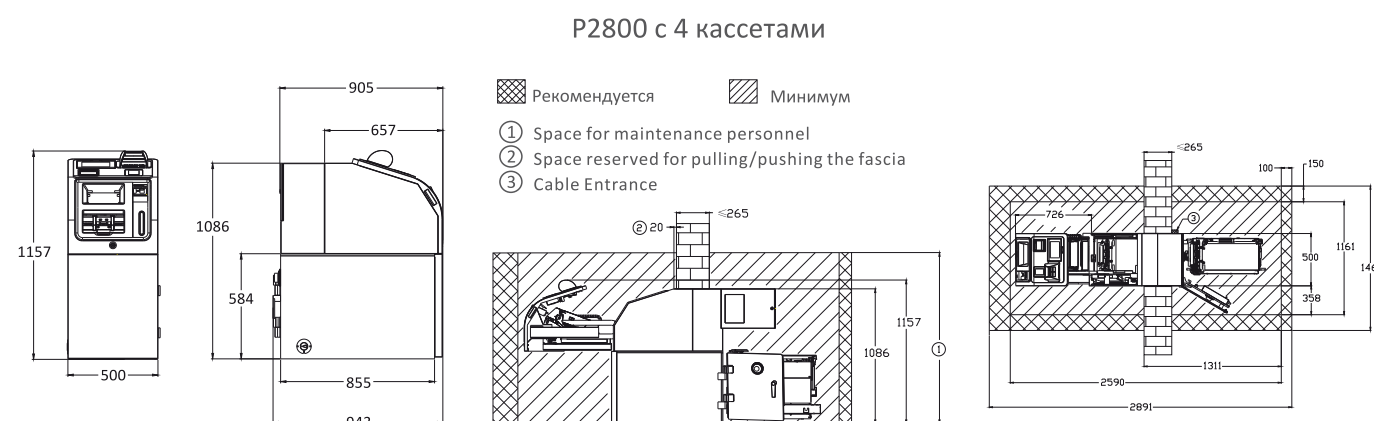


Серия P2800

Интеллектуальный депозит

Наименование		P2800L	P2800
Тип установки		В холле	Через стену
Доступ		Спереди	Сзади
Количество кассет		2/4 депозитные кассеты (опция интеллект. кассета)	Макс. 4 депозитных кассет (опция. интеллект.кассета)
Емкость кассеты		2000-2500*2/4	2000-2500*4
Размеры и Вес	Сейф UL	2 кассеты: Высота: 1086 мм Ширина: 500 мм Глубина: 672 мм Вес: 330 кг с кассетами	4 кассеты: Высота: 1086 мм Ширина: 500 мм Глубина: 906 мм Вес: 420 кг с кассетами
			Высота: 1086 мм Ширина: 500 мм Глубина: 943 мм Вес: 420 кг с кассетами

* Комбинация опций должна быть согласована с GRGBanking



ТОВ "БАН КОМ СЕРВІС"

Україна, 04212, м.Київ,
вул. Маршала Тимошенко, буд. 13а, офіс 503
Тел/Факс: +380 44 2993232
email: atm@bankomservice.com.ua



www.bankomservice.com.ua

Мы движемся быстрее

GRGBanking

DT-7000

Серия P2800

Интеллектуальный депозит



P2800 серия оборудования с высокой скоростью обработки наличных и большим объемом для хранения. Самые современные технологии такие как проверка банкнот, сортировка и фиксация. Серийных номеров купюр. Для интеллектуальной обработки наличных, серия P2800 – идеальное решение как для работы в розничной торговле, так и при обслуживании в банковских отделениях. Оборудование P2800 обеспечивает безопасное обслуживание в банковских отделениях, супермаркетах, автозаправках, и казино.

Быстрый и безопасный депозит наличных

Серия P2800 минимизирует ручную обработку наличных и их сортировку, а также помогает в формировании данных для составления отчетов, оптимизируя время и ресурсы. Функция удаленного мониторинга позволяет банкам и инкассационным компаниям автоматически зачислять средства на счет. Оборудование помогает значительно снизить человеческий фактор, риски и кражи.



P2800L

Особенности серии P2800

Высокая работоспособность

Большая вместительность и высокая работоспособность серии P2800 заключается в способности идентифицировать и отсортировать до 500 купюр за одну транзакцию с возможностью непрерывной подачи наличных, со скоростью 8 купюр в секунду и хранить по 2500 купюр в одной денежной кассете.

Безопасность на высоком уровне

Сейф UL291 Level 1, встроенный считыватель карт, защищающий от подделок, и для идентификации персонала, антивандальный конвертный депозит, с опцией вибросигнала тревоги и программное обеспечение удаленного мониторинга. PCI EPP доступен серии P2800, что гарантирует клиентам безопасный доступ к счету.

Непревзойденные инновации

Интеллектуальный обмен депозитными кассетами между P2800 и другими терминалами самообслуживания, обеспечивает очень рентабельный, передовой и безопасный сервис для клиентов.

Умные и единые кассеты серии P2800 обеспечивают резервное копирование всех данных для полного цикла решения по Обработке наличных для создания разносторонней платформы управления.

Гибкая комплектация

Конфигурируемый слотом приема купюр в пачке, конвертным депозитом и бесконтактным картридером, серия P2800 может легко конфигурироваться по вместительности, доступу к аппарату и возможности замены кассет.

Интуитивный дизайн

Эргономичный и компактный дизайн наиболее удобной высоты сочетается с приветливым LCD сенсорным экраном. Доступны передний и задний доступ (CIT - сквозьстенный).

SeNT – фиксирование серийных номеров

Одна из лучших в мире технологий оптического распознавания Символов для наличных и сканирование образа купюр. Серия P2800 способны записывать, печатать и обрабатывать серийные номера Банкнот, обеспечивая полный контроль для каждой транзакции, облегчая управление денежными средствами.

Технические характеристики

Блок управления

- Intel Atom N270 1.6G CPU (FSB 533MHz)
- до 2G 200-pin SODIMM память

Блок обработки наличных

- Модуль депозита наличных в пачке:
 - Денежная кассета: стандарт 2; Максимум. 4
 - Емкость денежной кассеты: около 2000-2500 купюр (в зависимости от Количества и толщины купюр)
 - Мак. прием наличных: 500 купюр в пачке
 - слот отбраковки купюр: макс. 50 купюр
 - Скорость обработки: 8 купюр/ секунду
 - Поддержка: 32 видов валют

Интерфейс пользователя

- Дисплей:
 - 7» LCD с тачскрином
- Картридер:
 - DIP считыватель карт чтение/запись
 - Контактные карты чтения/запись (опция)
 - Моторизированный считыватель карт, Hi-Co & Lo-Co (опция)
- Чековый принтер:
 - 60мм, 203DPI, термопринтер с поддержкой графики
- EPP (опция)
 - PIN Pad код (опция)

Конвертный депозит

- При небольших изменениях и депозит ваучеров
- Макс. емкость: 20 шт.
- Антивандальный дизайн

Безопасность

- Физическая:
 - Механический комбинированный замок
 - Электронный замок (опция)
 - Стандарт UL291 Level 1 safe
- Контактная IC карта стандартизированная по ISO/IEC 14443

Коммуникация

- Стандартная TCP-IP коммуникация

Условия эксплуатации

- Температура в помещении: от 0 °C до 40 °C
- вне помещения: от -35 °C до 50 °C (с опционным нагревательным элементом)
- Относительная влажность: от 20% до 95% без образования конденсата

Программное решение

- Управление постдепозитными операциями и обработкой наличных
- Отслеживание работы аппарата и кассет
- Автоматическое формирование электронного отчета



Идентификация счета



Беспрерывный прием наличных



Печать чека



Конвертный депозит